

VÁLVULA GAVETA CL150

Válvula Esclusa CL150 / CL150 Gate Valve

AÇO FUNDIDO - PASSAGEM PLENA - HASTE ASCENDENTE COM ROSCA TRAPEZOIDAL EXTERNA E CASTELO APARAFUSADO (OS&Y - OUTSIDE SCREW AND YOKE) VOLANTE NÃO ASCENDENTE E EXTREMIDADES FLANGEADAS

Cast Steel - Full Bore - Rising Stem With External Trapezoidal Thread And Bolted Bonnet (OS&Y - Outside Screw and Yoke) - Non-Rising Handwheel and Flanged Ends. /

Acero Fundido - Pasaje Total - Vástago Ascendente con Rosca Trapezoidal Externa y Boneteatornillado (OS&Y - Outside Screw and Yoke) Volante no Ascendente y Extremidades Bridadas

SÉRIE 610

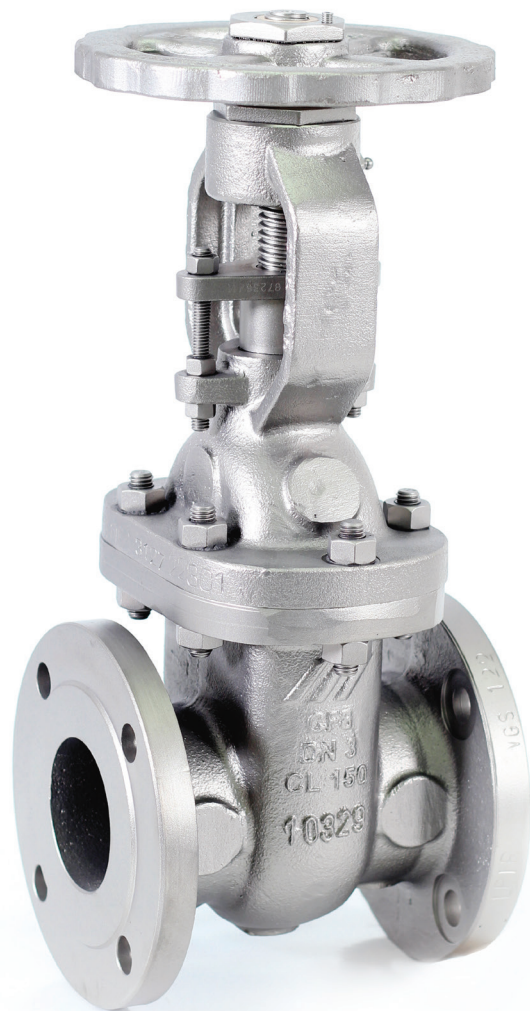
610 Series / Serie 610

ESPECIFICAÇÕES:

- Em aço carbono ASTM A 216 GR WCB; aço inox ASTM A 351 GR CF8 (SS 304), ASTM A 351 GR CF8M (SS 316), fundido ou outras ligas;
- Extremidades Flangeadas e BW;
- Passagem plena, garantindo mínima perda de carga;
- Para aplicação química, petroquímica, petrolífera e industrial;
- Pressão de trabalho com temperatura de -29 a 38°C:
20,0 kg/cm² [285 PSI] (WCB);
19,4 kg/cm² [275 PSI] (CF8, CF8M);

NORMAS E PADRÕES:

- Face-a-face: ASME/ANSI B16.10;
- Flanges de Ligação: ASME/ANSI B16.5;
- Norma de Teste: API 600, API 598;
- Construção: API 600, ISO 10434, ASME/ANSI B16.34, ABNT NBR 15827 ANEXO A;
- Acabamento das faces dos flanges: MSS-SP6, ranhuras concêntricas, 45 a 55 por polegada (Padrão de fornecimento), ou conforme solicitação do cliente;



SPECIFICATIONS:

- Made of ASTM A 216 GR WCB carbon steel, ASTM A 351 GR CF8 (SS 304) stainless steel; ASTM A 351 GR CF8M (SS 316), cast or other alloys;
- Shielded ends and BW;
- Flanged ends;
- FULL bore, ensuring minimum load loss;
- For chemical, petrochemical, oil, and industrial application;
- Working pressure at temperatures from minus 29 to 38°C:
20.0 kg/cm² [285 PSI] (WCB);
19.4 kg/cm² [275 PSI] (CF8, CF8M);

STANDARDS:

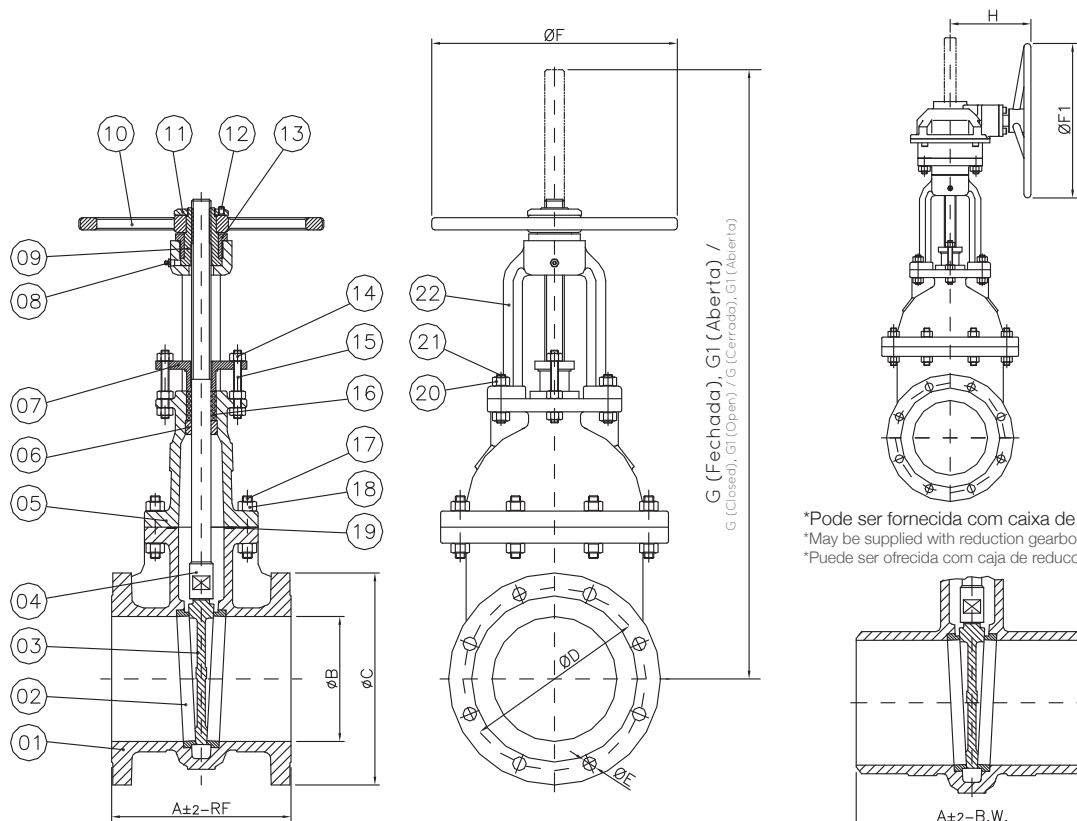
- Face to face: ASME/ANSI B16.10;
- Flange connections: ASME/ANSI B16.5;
- Testing Standard: API 600, API 598;
- Construction: API 600, ISO 10434, ASME/ANSI B16.34, ABNT NBR 15827 - ENCLOSURE A;
- Flange face finish: MSS-SP6, concentric grooves, 45 to 55 per inch (Supply Standard), or according to customer's request;

ESPECIFICACIONES:

- En acero carbono ASTM A 216 GR WCB, acero inoxidable ASTM A 351 GR CF8 (SS 304); ASTM A 351 GR CF8M (SS 316), fundido u otras aleaciones;
- Extremidades Bridadas e BW;
- Pasaje TOTAL, garantizando mínima pérdida de carga;
- Para aplicación química, petroquímica, petrolífera e industrial;
- Presión de trabajo con temperatura de -29°C a 38°C:
20 kg/cm² [285 PSI] (WCB);
19,4 kg/cm² [275 PSI] (CF8, CF8M);

NORMAS Y PATRONES:

- Distancia Cara a cara: ASME/ANSI B16.10;
- Bidas de conexión ASME/ANSI B16.5;
- Norma de Prueba: API 600, API 598;
- Construcción: API 600, ISO 10434, ASME/ANSI B16.34, ABNT NBR 15827 ANEXO A.
- Terminación de las caras de las bridas: MSS-SP6, ranuras concéntricas, 45 a 55 por pulgada (Patrón de Fornecimiento), o conforme solicitação del cliente;



*Solda de topo-Butt Welding Extremidades B.W. conforme ASME B16.25.
 *Butt weldingt. B.W. ends as per ASME B16.25.
 *Soldadura de tope Butt Welding. Extremidades B.W. conforme ASME B16.25.

POS. POS./ POS.	DENOMINAÇÃO DESCRIPTION / DENOMINACIÓN
01	CORPO / BODY / CUERPO
02	ANEL DO CORPO / BODY RING / ANILLO DEL CUERPO
03	CUNHA / WEDGE / CUÑA
04	HASTE / STEM / VÁSTAGO
05	TAMPA / CAP / TAPA
06	BUCHA DE CONTRA VEDAÇÃO / COUNTER-SEAL BUSHING / BUJE DE SELLO SECUNDARIO
07	PREME GAXETA / GLAND / PRENSA ESTOPA
08	ENGRAXADEIRA / LUBRICATOR / ENGRASADORA
09	BUCHA ROSCADA / THREADED BUSHING / BUJE ROSCADO
10	VOLANTE / HAND WHEEL / VOLANTE
11	PORCA DO VOLANTE / HAND WHEEL NUT / TUERCA DEL VOLANTE
12	PARAFUSO ALLEM S/ CABEÇA / ALLEN SCREW WITHOUT HEAD / TORNILLO ALLEM SIN CABEZA

POS. POS./ POS.	DENOMINAÇÃO DESCRIPTION / DENOMINACIÓN
13	LUVA DE SEGURANÇA / SAFETY RETAINER / RETENTOR DE SEGURIDAD
14	PORCA SEXTAVADA / HEXAGONAL NUT / TUERCA HEXAGONAL
15	PRISIONEIRO / STUD / ESPÁRRAGO
16	GAXETAS* / GASKET* / EMPAQUETADURAS*
17	PRISIONEIRO / STUD / ESPÁRRAGO
18	PORCA SEXTAVADA / HEXAGONAL NUT / TUERCA HEXAGONAL
19	JUNTA EXPIRALADA* / SPIRAL-SHAPED GASKET*/ JUNTA ESPIRALADA*
20	PRISIONEIRO / STUD / ESPÁRRAGO
21	PORCA SEXTAVADA / HEXAGONAL NUT / TUERCA HEXAGONAL
22	CASTELO / HEXAGONAL NUT / BONETE

*Disponível para reposição
 *Available for replacement / *Disponible para reposición

DIMENSÕES - PESOS - TORQUES DIMENSIONS - WEIGHT - TORQUE / DIMENSIONES - PESOS - TORQUES														
DN DN / DN		A		ØB	ØC	ØD	ØE		ØF	ØF1	G	G1	H	Peso RF c/ Vol. (kg) Weight with nipple (kg) Peso c/Vol. (kg)
Polegada Inch / Pulgada	mm mm / mm	RF	BW				Diâm. Diameter / Diámetro	Qtde. Qty. Cantidad						
2"	50	178	216	50,8	150	120,7	19,1	04	200		335,7	391,2		18,6
3"	80	203	282	76,2	190	152,4	19,1	04	200		401,4	485,5		30
4"	100	229	305	101,6	229	190,5	19,1	08	253		463,9	570,9		45
6"	150	267	403	152,4	279,4	241,3	22,2	08	300		624,1	785,4		74
8"	200	292	419	203,2	343	298,5	22,2	08	400		776,5	991,5		124
10"	250	330	457	254	406,4	362	25,4	12	400	420	919,2	1186	220	185
12"	300	356	502	305	485	431,8	25,4	12	500	620	1101	1423	220	275
14"	350	381	572	337	535	476,3	28,6	12	500	620	1101	1423	220	405
16"	400	406	610	388	595	539,8	28,6	16	500	620	1101	1423	220	525