

VÁLVULA ESFERA TRIPARTIDA

Three-Way Ball Valve / Válvula Esfera Tripartita

MONTAGEM FLUTUANTE - CL800 - PASSAGEM PLENA

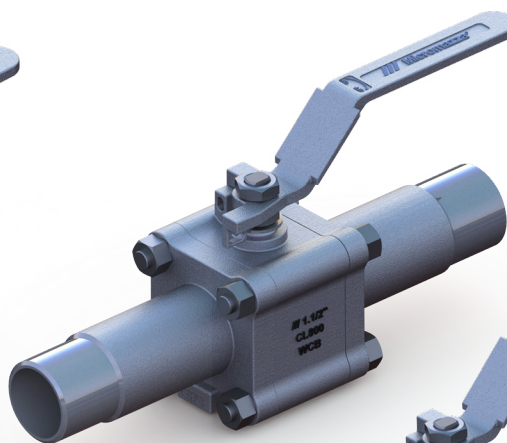
Floating Mount - CL800 - Full Bore / Montaje Flotante - CL800 - Pasaje Total

SÉRIE 321/322

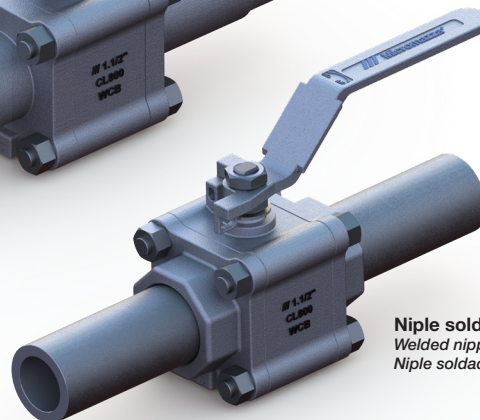
321/322 Series / Serie 321/322



SÉRIE 321
321 SERIES
SERIE 321



Niple integral
Integral nipple
Niple integral



SÉRIE 322
322 SERIES
SERIE 322

Niple soldado
Welded nipple
Niple soldado

ESPECIFICAÇÕES:

- Válvula esfera tripartida microfundida;
- Haste à prova de expulsão;
- Passagem plena;
- Esfera com montagem flutuante;
- Vedação: Resiliente ou Metal/Metal;
- Acionamento por alavanca com 1/4 de volta;
- A válvula pode ser fornecida com acionamento manual, pneumático ou elétrico;
- Para aplicações químicas, petroquímica, petrolífera e industrial;
- Conexão: rosca NPT ou BSP; encaixe para solda SW ou niples de extensão;
- Em aço carbono ASTM A 216 GR WCB; aço inox ASTM A 351 GR CF8 (SS 304), ASTM A 351 GR CF8M (SS 316), microfundido ou outras ligas;
- Pressão/temperatura de trabalho - Classe 800 - ASME B16.34 / ISO 17292;
- Pode ser fornecida para aplicações com baixas emissões fugitivas.

NORMAS E PADRÕES:

- Construção: ISO 17292 / ASME B16.34 / ABNT NBR 15827;
- Face-a-face: Padrão Micromazza;
- Extremidade: Rosca NPT conforme ASME B1.20.1 rosca BSP conf. ISO 7-1, encaixe para solda SW conforme ASME B16.11 e niples com extremidades planas ou preparadas para solda de topo (BW);
- Teste: ISO 5208 / ISO 17292;
- Testes complementares: Fire-safe ISO 10497; Baixas emissões fugitivas ISO 15848-1 & 2.

OBSERVAÇÕES:

- As válvulas da Série 321 possuem extremidade NPT, BSP, SW, BW, etc.;
- As válvulas da Série 322 são válvulas com niple de extensão.

SPECIFICATIONS:

- Cast three-way cast ball valve;
- Anti blow-out stem;
- Full bore;
- Floating ball;
- Seal: resilient or metal-metal;
- Lever operated, 1/4 turn;
- The valve can be supplied with manual, pneumatic or electric actuation.
- For chemical, petrochemical, oil and industrial application;
- Connection: NPT or BSP thread; Socket weld ends (SW) or extension nipples;
- Made of ASTM A 216 GR WCB carbon steel, ASTM A 351 GR CF8 (SS 304) stainless steel; ASTM A 351 GR CF8M (SS 316), cast or other alloys;
- Working pressure / temperatures - Class 800 - ASME B16.34 / ISO 17292;
- Can be supplied for applications with low fugitive emissions.

STANDARDS:

- Construction: ISO 17292 / ASME B16.34 / ABNT NBR 15827;
- Face-to-face: Micromazza standard;
- End: NPT thread according to ASME B1.20.1 BSP thread conf. ISO 7-1, socket for SW weld as per ASME B16.11 and nipples with flat or butt weld (BW) prepared ends;
- Testing: ISO 5208 / ISO 17292;
- Complementary tests: Fire-safe ISO 10497; low fugitive emissions ISO 15878-1 & 2.

NOTES:

- Valves of the 321 Series are fitted with end NPT, BSP, SW, BW, etc.;
- Valves of the 322 Series are valves with extension nipple.

ESPECIFICACIONES:

- Válvula esfera tripartita microfundida;
- Vástago a prueba de expulsión;
- Pasaje total;
- Esfera con montaje flotante;
- Sello: Resiliente o metal - metal;
- Accionamiento por palanca con 1/4 de vuelta;
- La válvula se puede suministrar con accionamiento manual, neumático o eléctrico.
- Para aplicaciones químicas, petroquímicas, petrolíferas e industriales;
- Conexión: rosca NPT o BSP; encaje para soldadura SW (Socket Weld) o con Niple de extensión;
- En acero carbono ASTM A 216 GR WCB, acero inoxidable ASTM A 351 GR CF8 (SS 304); ASTM A 351 GR CF8M (SS 316), microfundido u otras aleaciones;
- Presión de trabajo / temperatura - Clase 800 - ASME B16.34 / 1729;
- Puede suministrarse para aplicaciones con bajas emisiones fugitivas.

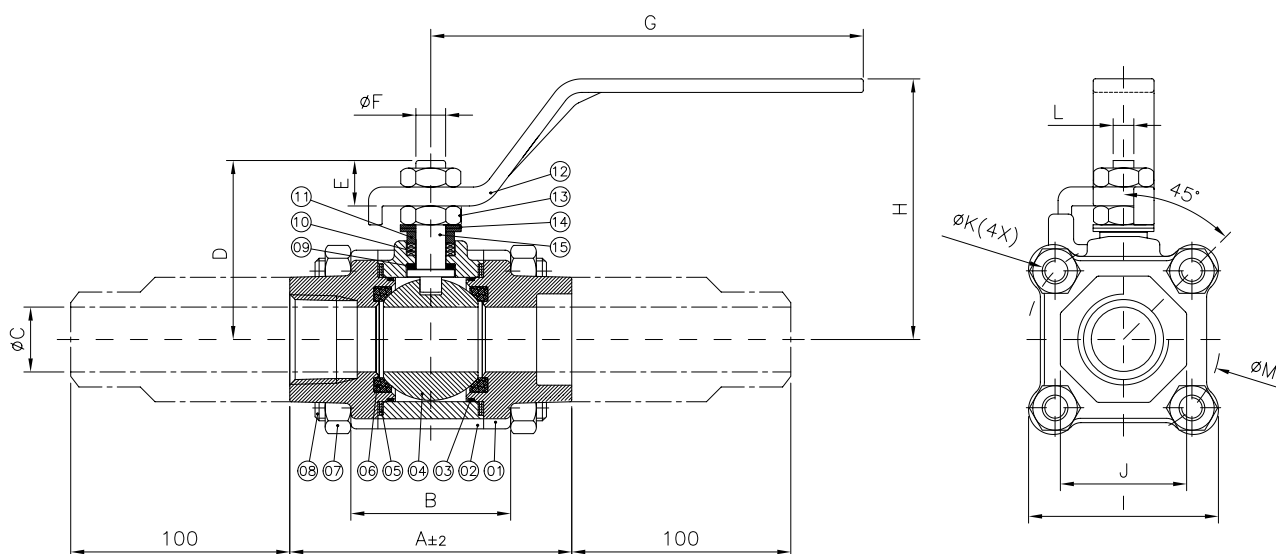
NORMAS Y PATRONES:

- Construcción: ISO 17292 / ASME B16.34 / ABNT NBR 15827;
- Distancia Cara a cara: Patrón Micromazza;
- Extremidad: Rosca NPT según ASME B1.20.1 Rosca BSP conf. ISO 7-1, socket para soldadura SW según ASME B16.11 y niples con extremos preparados para soldadura plana o a tope (BW);
- Prueba: ISO 5208 / ISO 17292;
- Ensayos complementarios: Fire-safe ISO 10497; bajas emisiones fugitivas ISO 15878-1 y 2.

OBSERVACIONES:

- Las válvulas de la Serie 321 poseen extremidad NPT, BSP, SW, BW, etc.;
- Las válvulas de la Serie 322 son válvulas con niple de extensión.





POS. POS. / POS.	DENOMINAÇÃO DESCRIPTION / DENOMINACIÓN
01	TAMPA / CAP / TAPA
02	CORPO / BODY / CUERPO
03	O-RING* / O-RING* / O-RING*
04	ESFERA / BALL / ESFERA
05	JUNTA CORPO/TAMPA* / BODY/CAP GASKET* / JUNTA CUERPO-TAPA*
06	SEDE* / SEAT* / INSERTO*
07	PORCA SEXTAVADA / HEXAGONAL NUT / TUERCA HEXAGONAL
08	PRISIONEIRO / STUD / ESPÁRRAGO
09	ANEL DA HASTE / STEM RING / ANILLO DEL VÁSTAGO
10	GAXETA* / PACKING* / EMPAQUETADURA*
11	PREME GAXETA / GLAND / PRENSA ESTOPA
12	ALAVANCA / LEVER / PALANCA
13	PORCA SEXTAVADA / HEXAGONAL NUT / TUERCA HEXAGONAL
14	MOLA PRATO / SPRING / RESORTE PLATILLO
15	HASTE / STEM / VÁSTAGO

*Disponível para reposição
*Available for replacement / *Disponible para reposición

DIMENSÕES - PESOS DIMENSIONS - WEIGHT / DIMENSIONES - PESOS																			
TRIPARTIDA PASSAGEM PLENA THREE-WAY FULL BORE / TRIPARTITA PASAJE TOTAL																			
DN DN / DN		A	B	ØC				D	E	ØF	G	H	I	J	ØK	L	ØM	Peso (kg) Weight (kg) Peso (kg)	
Polegada Inch / Pulgada	mm mm / mm			ABNT NBR 15827	SCH40	SCH80	SCH160												
1/4"	8	70,1	40,7	7,0	9,2	7,7	-	41,0	8,3	9,5	145,9	67,7	49,5	32,5	6,4	5,65	53,0	0,51	
3/8"	10			10,0	12,5	10,7	-											0,51	
1/2"	15			12,5	15,8	13,9	11,8											0,75	
3/4"	20	92,4	50,8	17,0	20,9	18,8	15,5	59,0	13,7	11,0	160,5	92,3	60,1	38,0	8,0	7,6	61,0	1,20	
1"	25	104,3	59,1	24,0	26,6	24,3	20,7	64,0	13,4			97,6	67,6	46,0	9,6		71,6	2,10	
1.1/4"	32	124,9	76,7	31,7	35,08	32,5	29,5	80,0	17,4	14,0	187,0	110,6	91,9	65,0	11,2	8,9	96,0	5,40	
1.1/2"	40			76,5	37,0	40,9	38,1											34,0	5,40
2"	50			138,0	99,0	50,8	52,5											49,3	42,8

