

VÁLVULA ESFERA MONOBLOCO

Monobloc Ball Valve / Válvula Esfera Monoblock

MONTAGEM FLUTUANTE - CL300 - PASSAGEM REDUZIDA

Floating Mount CL300 - Reduced Bore / Montaje Flotante - CL300 - Pasaje Reducido

SÉRIE 111

111 Series / Serie 111



ESPECIFICAÇÕES:

- Válvula esfera monobloco;
- Haste a prova de expulsão;
- Passagem reduzida;
- Esfera com montagem flutuante;
- Vedação resiliente;
- Acionamento por alavanca ou borboleta com 1/4 de volta, conforme solicitado;
- Para aplicação química, petroquímica, petrolífera e industrial;
- Conexão: rosca NPT ou BSP;
- Em aço carbono ASTM A 216 GR WCB, aço inox ASTM A 351 GR CF8 (SS 304); ASTM A 351 GR CF8M (SS 316), microfundido/fundido ou outras ligas;
- Pressão / temperatura de trabalho - CL300 - ASME B16.34;

NORMAS E PADRÕES:

- Construção: ASME B16.34 / ISO 17292;
- Face-a-face: Padrão Micromazza;
- Extremidade: Rosca NPT conforme ASME B1.20.1 ou rosca BSP, conforme ISO 7-1;
- Norma de Teste: ISO 5208, ISO 17292.

SPECIFICATIONS:

- Monobloc ball valve;
- Anti blow-out stem;
- Reduced bore;
- Floating ball;
- Seal: resilient;
- Lever or butterfly actuation with 1/4 turn, as requested;
- For chemical, petrochemical, petroleum and industrial application;
- Connection: NPT or BSP thread;
- Made of ASTM A 216 GR WCB carbon steel, ASTM A 351 GR CF8 (SS 304) stainless steel ASTM A 351 GR CF8M (SS 316), microcast/ cast or other alloys;
- Working pressure / temperature - CL300 - ASME B16.34.

STANDARDS:

- Construction: ASME B16.34 / ISO 17292;
- Face to face: Micromazza Standard;
- End: NPT thread, as per ASME B1.20.1 or BSP thread, as per ISO 7-1;
- Tests: ISO 5208, ISO 17292.

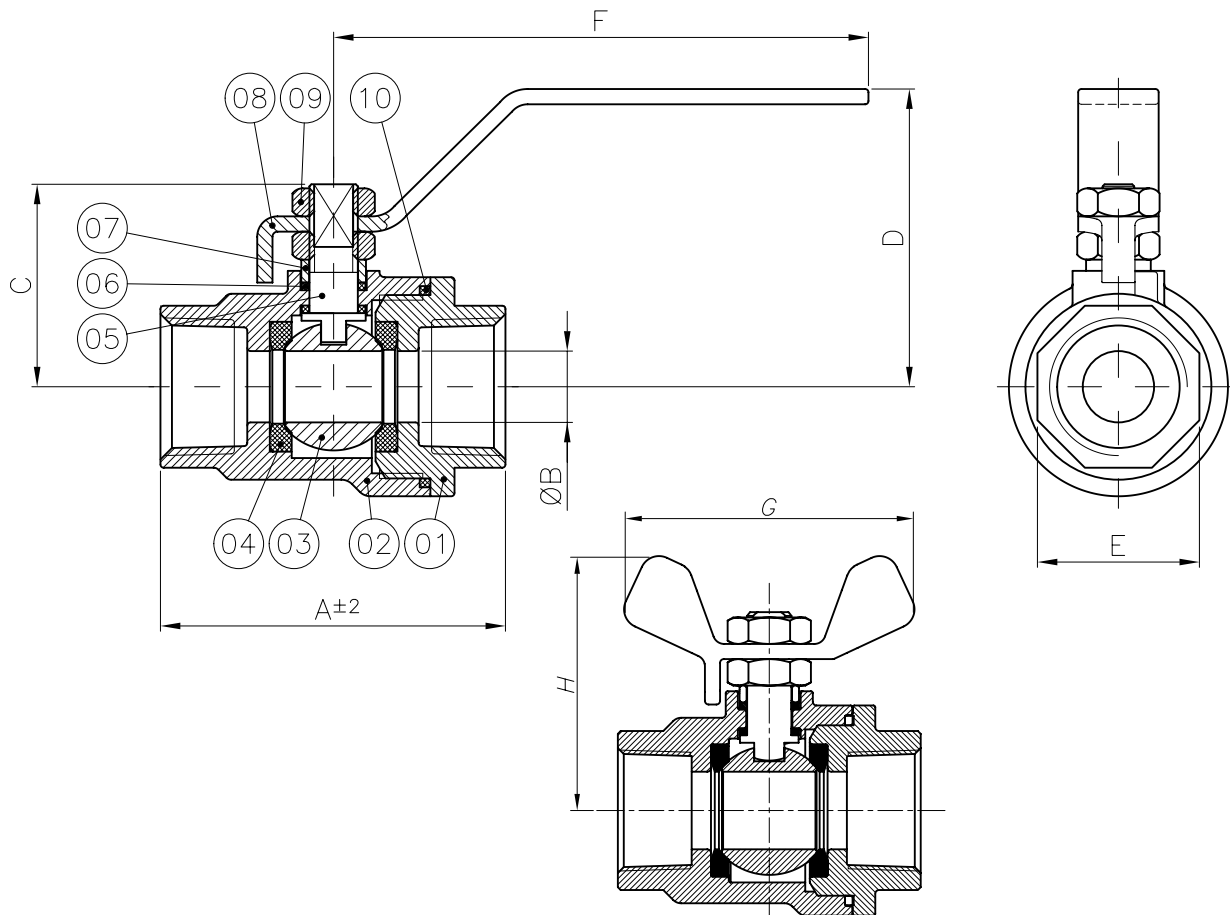
ESPECIFICACIONES:

- Válvula esfera monoblock;
- Vástago a prueba de expulsión;
- Pasaje reducido;
- Esfera con montaje flotante;
- Sellado resiliente;
- Accionamiento por palanca o mariposa con 1/4 de vuelta, según pedido;
- Para aplicación química, petroquímica, petrolífera e industrial;
- Conexión: rosca NPT o BSP;
- En acero carbono ASTM A 216 GR WCB, acero inoxidable ASTM A 351 GR CF8 (SS 304); ASTM A 351 GR CF8M (SS 316) microfundido, fundido u otras uniones-aleaciones;
- Presión / temperatura de trabajo - CL300 - ASME B16.34.

NORMAS Y PATRONES:

- Construcción: ASME B16.34 / ISO 17292;
- Distancia Cara a cara: patrón Micromazza;
- Extremidad: Rosca NPT conforme ASME B1.20.1 o rosca BSP, conforme ISO 7-1;
- Pruebas: ISO 5208, ISO 17292.





*Acionamento por borboleta para tamanho (s) de 1", demais bitolas sob consulta.
 *Butterfly drive for 1" size(s), other gauges on request.
 *Accionamiento de mariposa para tamaño(s) de 1", otros calibres a pedido.

| POS. POS. / POS. | DENOMINAÇÃO DESCRIPTION / DENOMINACIÓN |
|---------------------|--|
| 01 | TAMPA / CAP / TAPA |
| 02 | CORPO / BODY / CUERPO |
| 03 | ESFERA / BALL / ESFERA |
| 04 | SEDE* / SEAT* / INSERTO* |
| 05 | HASTE / STEM / VÁSTAGO |
| 06 | GAXETA* / GASKET* / EMPAQUETADURA* |
| 07 | ANEL DA HASTE / STEM RING / ASIENTO DE VÁSTAGO |
| 08 | ALAVANCA / LEVER / PALANCA |
| 09 | PORCA SEXTAVADA / HEXAGONAL NUT / TUERCA HEXAGONAL |
| 10 | JUNTA* / GASKET* / JUNTA* |

*Disponível para reposição
 *Available for replacement / *Disponibile para reposición

| DIMENSÕES - PESOS DIMENSIONS - WEIGHT / DIMENSIONES - PESOS | | | | | | | | | | |
|--|---------------|------|------|------|------|------|-------|------|------|---|
| MONOBLOCO PASSAGEM REDUZIDA MONOBLOC REDUCED BORE / VÁLVULA MONOBLOCK PASAJE REDUCIDO | | | | | | | | | | |
| DN DN / DN | | A | ØB | C | D | E | F | G | H | Peso (kg) c/ Alavanca Weight (kg) w/ Lever Peso (kg) c/ palanca |
| Polegada Inch / Pulgada | mm mm / mm | | | | | | | | | |
| 1/2" | 15 | 56,4 | 9,0 | 33,7 | 45,1 | 27,5 | 99,9 | - | - | 0,30 |
| 3/4" | 20 | 68,0 | 14,0 | 39,7 | 58,0 | 36,5 | 105,0 | - | - | 0,45 |
| 1" | 25 | 80,0 | 20,5 | 52,0 | 68,4 | 38,0 | 155,0 | 80,0 | 76,0 | 1,10 |

