



VÁLVULAS E CONEXÕES SANITÁRIAS



Com 5 fábricas, 35.000m² de área construída e mais de 500 funcionários, a Micromazza é um dos principais fabricantes de válvulas esfera, atendendo a diversos mercados a nível mundial.

A Micromazza oferece produtos, equipamentos e serviços para as indústrias de petróleo e gás. Seu processo industrial assegura uma verticalização total na cadeia produtiva, garantindo aos produtos índices próximos à 100% de conteúdo nacional.

Os projetos de válvulas têm sua qualificação

confirmada no Laboratório Técnico próprio, onde são realizados os testes Fire-Safe, resistência mecânica e ciclagem de válvulas, com o objetivo de garantir a eficiência, segurança e confiabilidade sob condições extremas de operação.

O rápido crescimento da Micromazza nos mercados globais é a confirmação do compromisso da empresa com os clientes, primando sempre pela qualidade, desempenho e prazo de entrega, além da adesão a altos padrões éticos.

MERCADO

As válvulas fabricadas pela Micromazza podem ser utilizadas em diversos segmentos como: naval, químico & petroquímico, mineração, papel e celulose, gases, máquinas e equipamentos para indústria alimentícia, de bebidas e laticínios, indústria sucroalcooleira, máquinas e aplicações mecânicas em geral. Os produtos da Micromazza podem ser customizados, atendendo aos requisitos exigidos na aplicação.

A Micromazza possui um sistema de pós-vendas com equipe qualificada, que auxilia no processo de assistência técnica e pode oferecer peças de reposição, evitando prejuízos aos clientes.

Micromazza fornece seus produtos para grandes projetos à nível nacional e internacional que são realizados por empresas líderes na indústria de engenharia e construção.



VÁLVULAS E CONEXÕES SANITÁRIAS

A Micromazza - PMP trabalha de acordo com padrões internacionais e atende as mais exigentes especificações do mercado. As conexões, válvulas e acessórios são fornecidas em aços inoxidáveis AISI 304 e AISI 316, que são materiais resistentes à corrosão da maior parte dos fluidos normalmente utilizados em tubulações*.

O acabamento das conexões é obtido através de polimento sanitário, com rugosidades de 0,8 microns

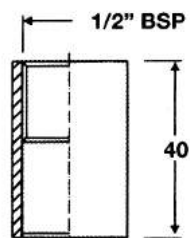
Fornecemos vedações em Silicone, Blander, Viton, EPDM, NBR e outras especiais sob consulta.

*Materiais especiais sob consulta.

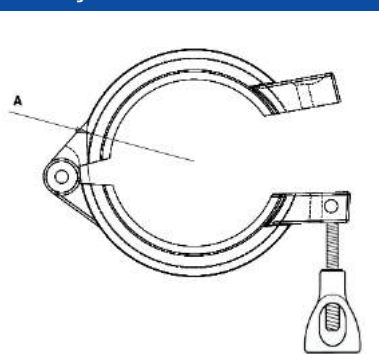
ACESSÓRIOS



Luva para abraçadeira



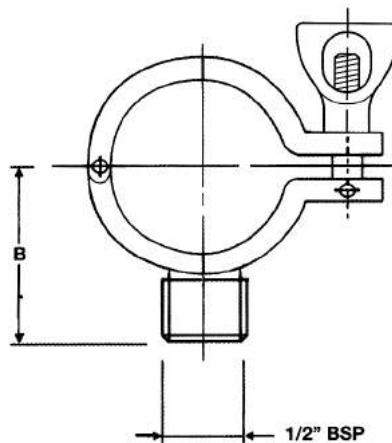
Abraçadeira PADOVAN



| Ø | A |
|----|-----|
| 2" | 84 |
| 3" | 104 |



Abraçadeira suporte para tubo

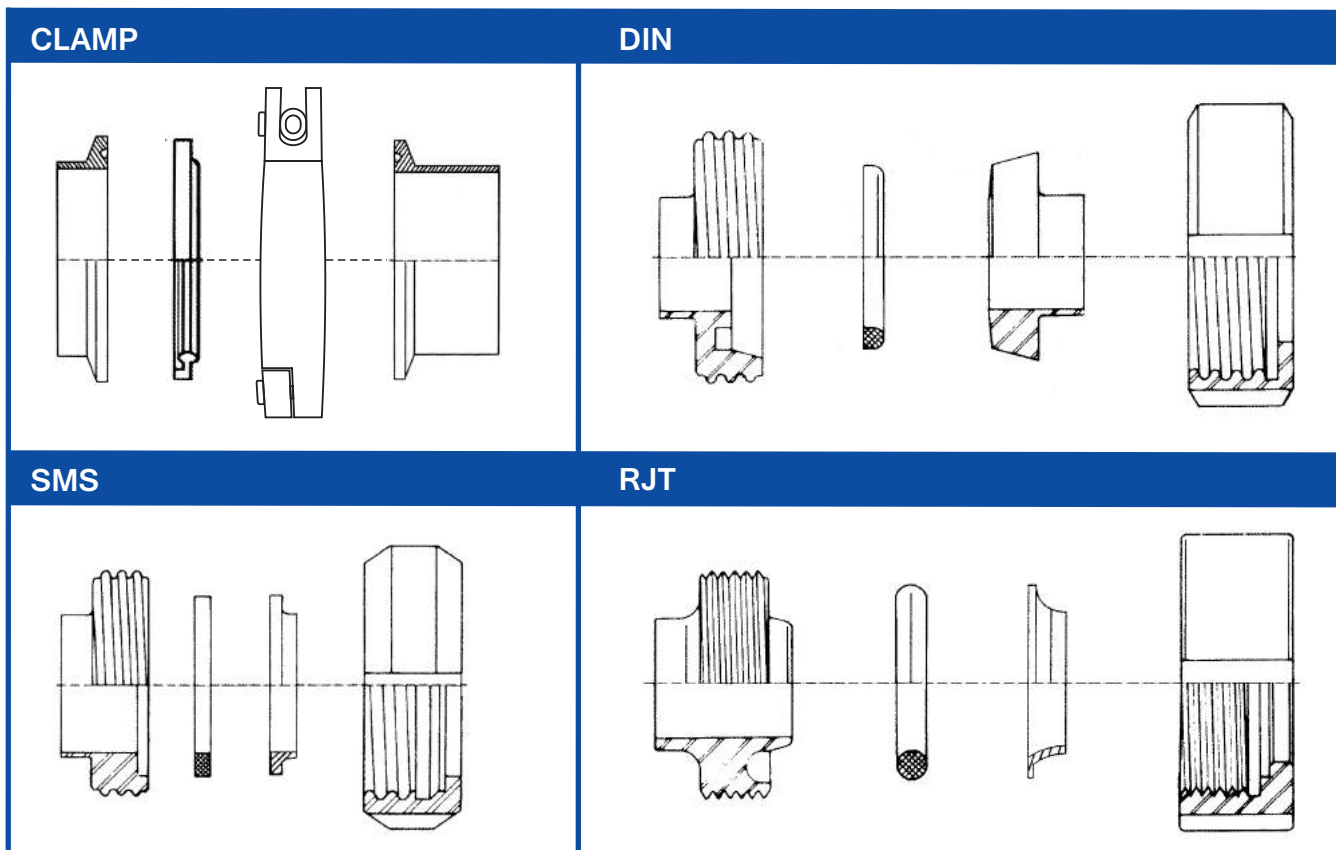


| Ø | A | B |
|------|-------|------|
| 1" | 25,4 | 45,7 |
| 1 ½" | 38,1 | 52 |
| 2" | 50,8 | 58,4 |
| 2 ½" | 63,5 | 64,7 |
| 3" | 76,2 | 71,1 |
| 4" | 101,6 | 83,8 |

UNIÕES TUBULARES

Conjuntos normalizados que permitem efetuar acoplamento com possibilidade de posterior desmontagem, entre tubos e válvulas, tubo e curva, tee e redução, etc. As uniões apresentadas neste catálogo são aplicadas em tubos OD e fabricados conforme as seguintes normas:

- DIN. 11851 (conhecida como DIN)
- BS. 1864 (conhecida como RJT)
- ISO. 2852 (conhecida como Clamp ou TC)
- SMS. 1145 (conhecida como SMS).



CLAMP

| Ø | Niple | | | Vedação | | Abraçadeira | |
|------|---------|---------|-------|---------|-------|-------------|--|
| | A curto | A longo | B | A | B | A | p. máx. de serviço (Kg/cm ²) |
| 1" | 13 | 21,5 | 50,4 | 1,7 | 52,7 | 54 | 34 |
| 1 ½" | 13 | 21,5 | 50,4 | 1,7 | 52,7 | 54 | 34 |
| 2" | 13 | 21,5 | 63,9 | 1,7 | 66,2 | 67 | 28 |
| 2 ½" | 13 | 21,5 | 77,4 | 1,7 | 79,7 | 81 | 26 |
| 3" | 13 | 21,5 | 90,9 | 1,7 | 93,2 | 94 | 22 |
| 4" | 13 | 21,5 | 118,9 | 1,7 | 121,2 | 122 | 12 |



DIN

| Ø | Macho | | Niple | | Vedação | | Porca | |
|------|-------|-----|-------|------|---------|-----|-------|-----|
| | A | B | A | B | A | B | A | B |
| 1" | 22 | 52 | 20 | 44 | 5 | 40 | 21 | 63 |
| 1 ½" | 22 | 65 | 20 | 56 | 5 | 52 | 22 | 78 |
| 2" | 22 | 78 | 20 | 68,5 | 5 | 64 | 22 | 92 |
| 2 ½" | 25 | 95 | 24 | 86 | 5 | 81 | 25 | 112 |
| 3" | 30 | 110 | 28 | 100 | 5 | 95 | 29 | 127 |
| 4" | 30 | 130 | 32 | 121 | 6 | 114 | 31 | 148 |

medidas em mm



RJT

| Ø | Macho | | Niple | | Vedação | | Porca | |
|------|-------|-------|-------|-------|---------|-------|-------|-------|
| | A | B | A | B | A | B | A | B |
| 1" | 27 | 45,7 | 13 | 41,3 | 6,6 | 39,9 | 22,2 | 58,5 |
| 1 ½" | 27 | 58,4 | 13 | 54 | 6,6 | 52,6 | 22,2 | 74 |
| 2" | 27 | 72,7 | 13 | 66,7 | 6,6 | 65,3 | 22,2 | 85,5 |
| 2 ½" | 27 | 85,4 | 13 | 79,4 | 6,6 | 78 | 22,2 | 98,5 |
| 3" | 27 | 98,1 | 13 | 92,1 | 6,6 | 90,7 | 22,2 | 111,6 |
| 4" | 31,8 | 123,5 | 25,4 | 117,8 | 6,6 | 116,1 | 22,2 | 139 |

medidas em mm



SMS

| Ø | Macho | | Niple | | Vedação | | Porca | |
|------|-------|-----|-------|------|---------|------|-------|-----|
| | A | B | A | B | A | B | A | B |
| 1" | 15 | 40 | 11,5 | 35,5 | 5,5 | 32 | 20 | 50 |
| 1 ½" | 20 | 60 | 13 | 55 | 5,5 | 48 | 25 | 73 |
| 2" | 20 | 70 | 13 | 65 | 5,5 | 61 | 26 | 83 |
| 2 ½" | 24 | 85 | 13 | 80 | 5,5 | 73,5 | 30 | 99 |
| 3" | 24 | 98 | 14 | 93 | 5,5 | 86 | 32 | 113 |
| 4" | 35 | 132 | 16 | 127 | 5,5 | 114 | 45 | 153 |

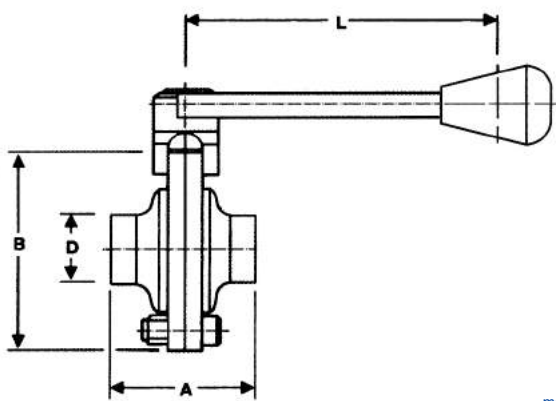
medidas em mm

VÁLVULAS BORBOLETA

As válvulas permitem exercer controle sobre o fluxo, podendo ser acionadas manualmente ou através de um comando pneumático à distância.

São construídas totalmente em aço inoxidável, para aplicação onde requer resistência e sanitariedade, de

Manual



medidas em mm

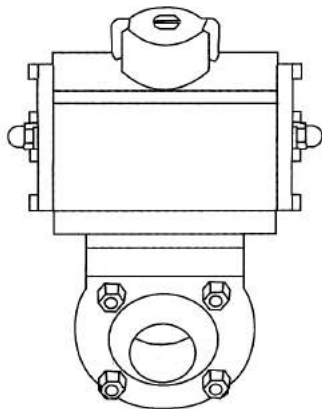
| Ø | solda A | B | D | L | torque em N-m |
|------|---------|-------|-------|-----|---------------|
| 1" | 39,7 | 72,3 | 25,4 | 145 | 5 |
| 1 ½" | 49,1 | 86 | 38,1 | 145 | 5 |
| 2" | 52 | 99 | 50,8 | 145 | 10 |
| 2 ½" | 52 | 112 | 63,5 | 145 | 12 |
| 3" | 49,7 | 123,8 | 76,2 | 145 | 16 |
| 4" | 52,5 | 160 | 101,6 | 145 | 22 |

Pressão de teste hidrostático:

1" a 4" - 10Kgf/cm² a 20° C.



Atuador Pneumático



medidas em mm

| Ø | Dupla ação (ADA) | Retorno Mola (RM) |
|------|------------------|-------------------|
| 1" | ADA - 20 | ASR - 20 |
| 1 ½" | ADA - 40 | ASR - 40 |
| 2" | ADA - 40 | ASR - 40 |
| 2 ½" | ADA - 80 | ASR - 80 |
| 3" | ADA - 80 | ASR - 130 |
| 4" | ADA - 80 | ASR - 130 |



PRINCIPAIS CLIENTES



VÁLVULAS E CONEXÕES SANITÁRIAS



MICROMAZZA PMP LTDA.

Rodovia RSC 470 Km 168 - Vila Flores/RS - Brasil - 95.334-000

www.micromazza.ind.br - ☎ +55 (54) 3447 2700